

# РУКОВОДСТВО ПО ЭСПЛУАТАЦИИ ГРИЛЬ-БАРБЕКЮ *Термо*



произведено  
в СИБИРИ





ПОЗДРАВЛЯЕМ ВАС С ПРИОБРЕТЕНИЕМ  
ГРИЛЯ-БАРБЕКЮ «ТЕРМО»!



ОСНОВАНА В 1997 ГОДУ



ТЕХНОЛОГИИ СИБИРСКОГО ТЕПЛА



## СОДЕРЖАНИЕ

НАЗНАЧЕНИЕ И ОСОБЕННОСТИ КОНСТРУКЦИИ.....	4
ТЕХНИЧЕСКИЕ ХАРАКТЕРИСТИКИ.....	4
ГАБАРИТНЫЕ РАЗМЕРЫ.....	5
СХЕМА УСТРОЙСТВА.....	6
СХЕМА СБОРКИ РУЧКИ ПОДЪЕМНОГО МЕХАНИЗМА.....	7
ТРЕБОВАНИЯ БЕЗОПАСНОСТИ ПРИ ЭКСПЛУАТАЦИИ.....	8
СБОРКА.....	8
ТРАНСПОРТИРОВКА И ХРАНЕНИЕ.....	9
КОМПЛЕКТ ПОСТАВКИ.....	9
МАРКИРОВКА И КЛЕЙМЕНИЕ.....	10
УПАКОВКА.....	10
УТИЛИЗАЦИЯ.....	10
ГАРАНТИЙНЫЕ ОБЯЗАТЕЛЬСТВА.....	10
СВИДЕТЕЛЬСТВО О ПРИЕМКЕ.....	11
СВЕДЕНИЯ О ПРОДАЖЕ.....	11

## НАЗНАЧЕНИЕ И ОСОБЕННОСТИ КОНСТРУКЦИИ

Гриль-барбекю «Термо» - это многофункциональное устройство для приготовления пищи на свежем воздухе на загородных участках. Различные мясные, рыбные, овощные и другие блюда можно приготовить в режиме барбекю (крышка закрыта) или гриль (при открытой крышке), используя различные аксессуары.

Гриль-барбекю «Термо» оборудован специальным термометром для контроля температуры в процессе работы. Регулирование температурного режима можно осуществлять, как с помощью вентиляционных заслонок, так и регулированием степени открытия зольных ящиков, а также с помощью механизма регулировки высоты дна гриля. Три удобные полки позволяют с комфортом разместить все необходимые аксессуары.

В конструкции гриля-барбекю предусмотрена специальная ручка для транспортировки, а также колеса, которые позволяют легко его переместить по загородному участку.

Гриль-барбекю «Термо» можно использовать с различными аксессуарами и приспособлениями, которые могут применяться для приготовления блюд на огне при помощи углей (шампуры, решетки-гриль и т.д.).

Вся конструкция изготовлена из конструкционной стали СТЗСП5 и выкрашена несколькими слоями термостойкой черной краски, что делает данное устройство надежным и долговечным.

Зольный ящик разделен на 2 сегмента, что позволяет легко удалить продукты горения после использования данной модели, сохраняя чистоту на дачном участке, а также регулировать интенсивность горения как с одной, так и с другой половины.

Конструкция ножек оснащена специальными упорами, что делает ее устойчивой на любой поверхности.

ООО «НМК» оставляет за собой право вносить изменения в конструкцию, не ухудшающие потребительские свойства изделия, поэтому в данном руководстве могут быть не отражены некоторые произошедшие изменения.

## ТЕХНИЧЕСКИЕ ХАРАКТЕРИСТИКИ

Показатель	Ед. изм.	Значение
Глубина	мм	463
Ширина	мм	1424
Высота	мм	971,5

## ГАБАРИТНЫЕ РАЗМЕРЫ ГРИЛЯ-БАРБЕКЮ «ТЕРМО»

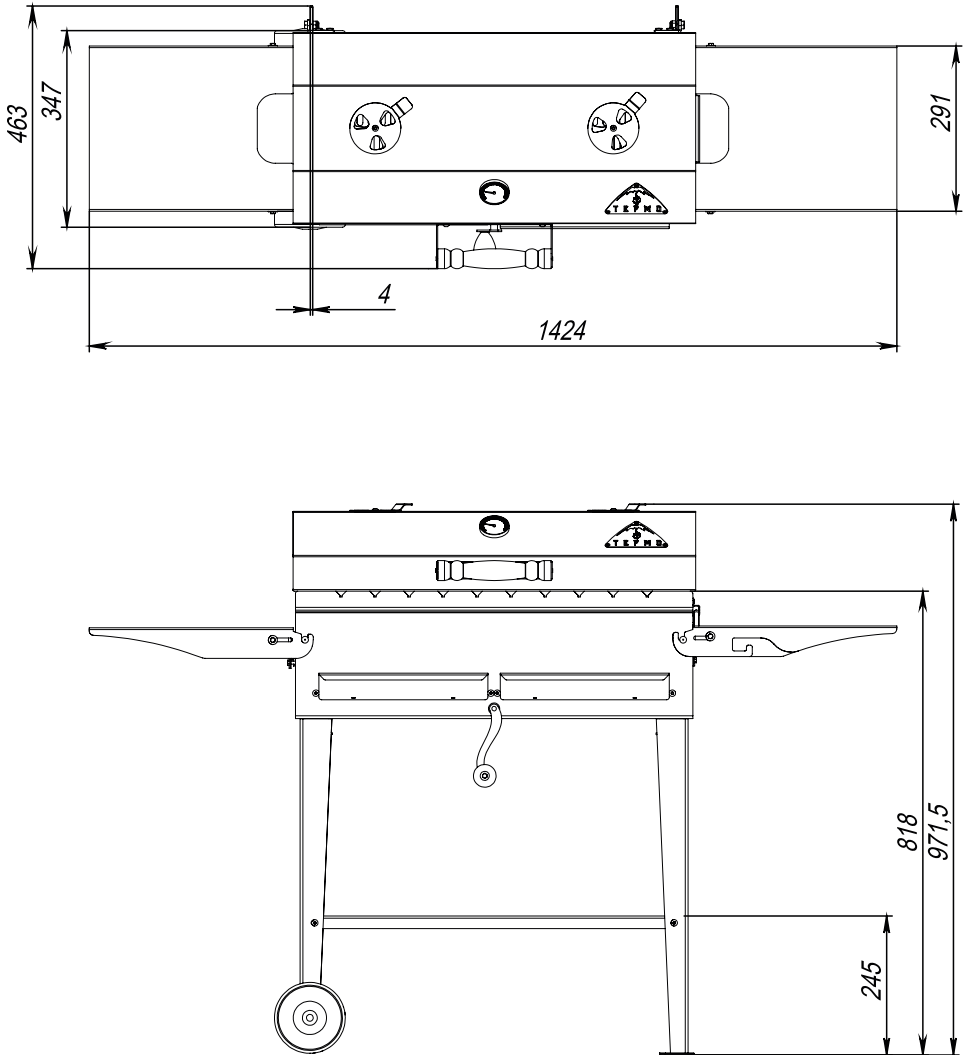


Рис. 1

## СХЕМА УСТРОЙСТВА ГРИЛЯ-БАРБЕКЮ «ТЕРМО»

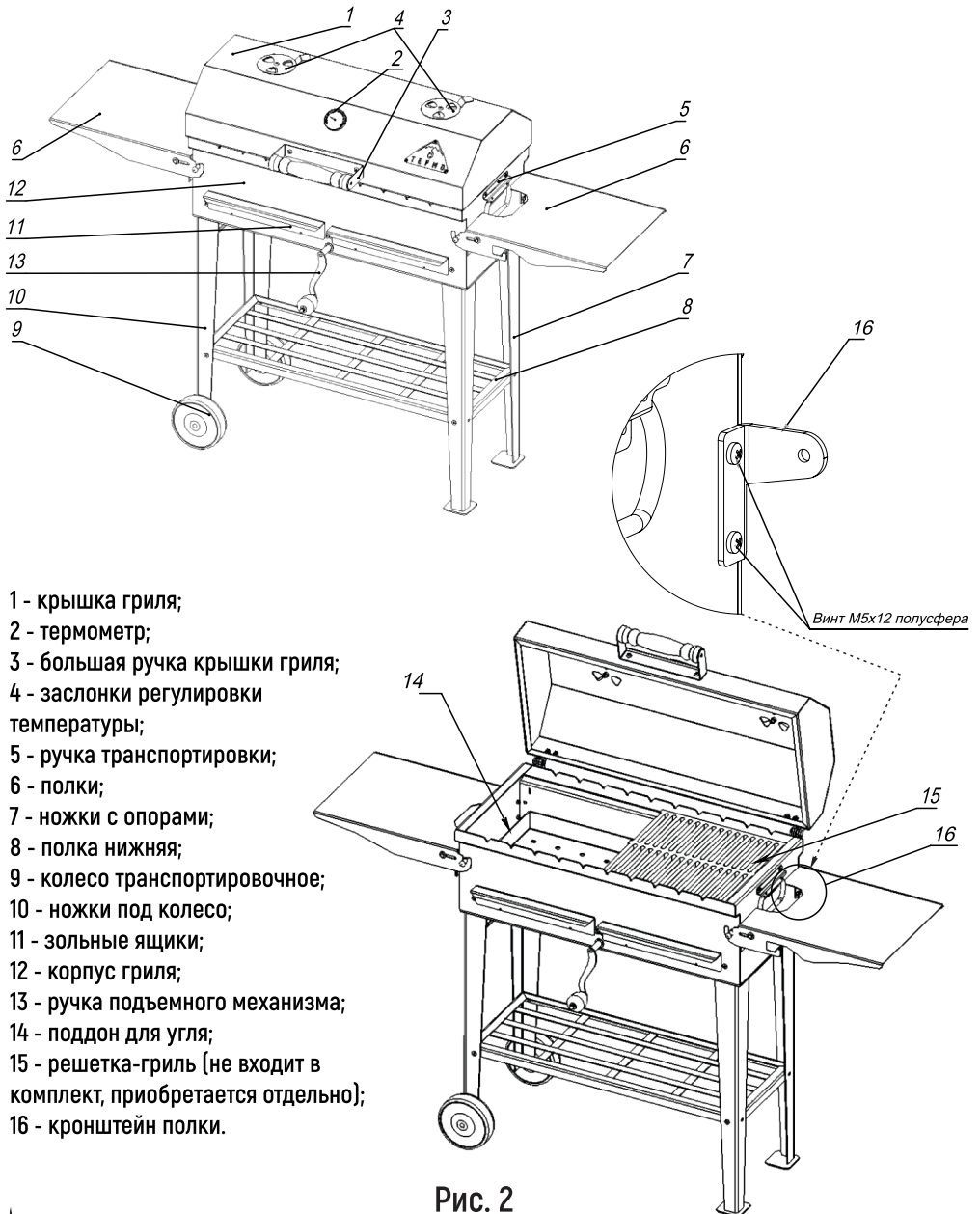
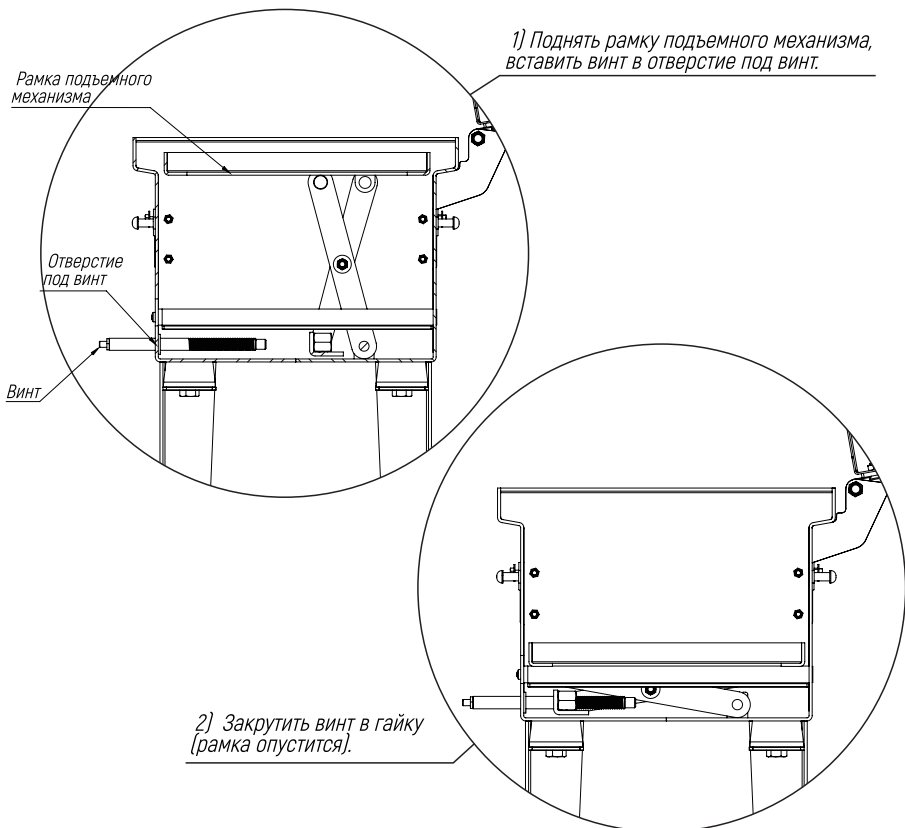


Рис. 2

## СХЕМА СБОРКИ ПОДЪЕМНОГО МЕХАНИЗМА



3) Собрать ручку рамки подъемного механизма, установить ее

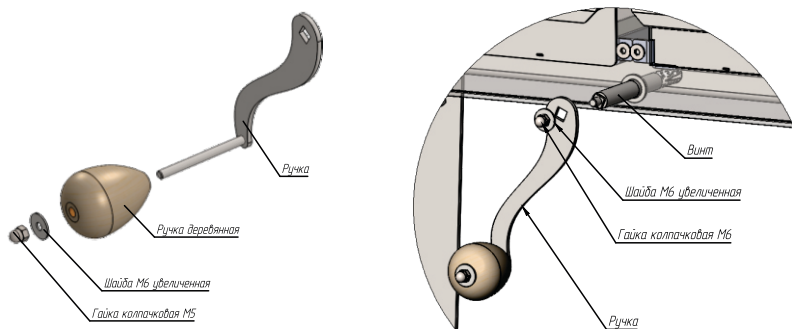












Рис. 3

## ТРЕБОВАНИЯ БЕЗОПАСНОСТИ ПРИ ЭКСПЛУАТАЦИИ

-  Гриль-барбекю «Термо» необходимо размещать на ровной негорючей поверхности (металлический лист, кирпичная кладка, бетон и пр.);
-  Минимальное расстояние от изделия до горючих поверхностей - не менее 500 мм во все стороны;
-  Рас топку следует проводить с осторожностью, запрещается использовать легковоспламеняющиеся жидкости, а также газообразное топливо;
-  Запрещается применять твердое топливо с температурой горения более 750 С;
-  При закладке дров обязательно пользоваться СИЗ: рукавицами, перчатками и т.д.;
-  Регулярно удаляйте остывшую золу;
-  Запрещается сжигать в гриль-барбекю мусор и прочие бытовые отходы;
-  Гриль-барбекю запрещается заливать водой;
-  Не оставляйте гриль-барбекю без присмотра во время горения;
-  Запрещается вносить конструктивные изменения в гриль-барбекю.

**Внимание!** Первую протопку гриля-барбекю «Термо» следует проводить в щадящем режиме с минимальным использованием дров или угля и полным отсутствием механического воздействия - эти условия обеспечивают максимальную сохранность окрашенной поверхности. После проведения первой топки гриля-барбекю, ему необходимо дать остыть до температуры окружающей среды. После этого гриль-барбекю можно использовать в полноценном режиме.



**Внимание!**  
Не используйте горючие жидкости!

## СБОРКА

Перед первым применением гриля-барбекю «Термо» убедитесь в правильности установки изделия и монтаже его отдельных элементов. Для сохранения эксплуатационных характеристик, а также сохранения эстетичного внешнего вида изделия в течение всего срока службы, гриль-барбекю «Термо» покрыт несколькими слоями термостойкой черной краски. При первом использовании изделия происходит ее полная полимеризация, которая сопровождается выделением характерного запаха. Со временем (после 2-х протопок) он полностью исчезнет. Установку гриля-барбекю «Термо» необходимо проводить с соблюдением требований настоящего руководства, а также, в соответствии с действующими нормами и правилами пожарной безопасности.

Для оперативной и полноценной сборки гриля-барбекю «Термо», необходимо взять 2 ключа на 17 мм и 2 ключа на 10 мм.

В первую очередь извлеките все составные части гриля-барбекю из коробки. К укороченным ножкам [10] присоедините транспортировочные колеса [9] при помощи болтов и гаек М12. Затем присоедините ножки [7, 10] к корпусу гриля-барбекю [12], используя болты и гайки М10. Учитывайте, что укороченные ножки с колесами [10] должны располагаться с противоположенной стороны от транспортировочной ручки [5] (см. рис.2). Ножки присоединяются при помощи болтов и гаек М10. Важно сразу не затягивать гайки, а оставить их в свободном состоянии для регулировки, чтобы далее беспрепятственно закрепить нижнюю полку [8]. После установки ножек переходите к установке нижней полки [8] - при помощи винтов и гаек М6, имеющихся в комплекте, зафиксируйте ее через специальные отверстия, располагающиеся в ножках гриля [7, 10].



Далее затяните гайки, фиксирующие нижнюю полку ключами на 10 мм, затем плотно зафиксируйте ножки гриля к его корпусу ключами на 17 мм.

Затем образовавшуюся конструкцию следует установить на ровную поверхность и продолжить сборку. Соберите подъемный механизм гриля-барбекю как показано на рис.3. Осуществите сборку деревянной ручки [3] используя саморезы, которые входят в комплект поставки. Далее прикрепите деревянную ручку [3] к крышке [1], используя винты и гайки М6. Установите термометр в соответствующее отверстие в корпусе гриля-барбекю. Закрепите на крышке гриля [1] две заслонки регулировки температуры в соответствующих отверстиях с помощью гаек М6 и винтов, подложив под них шайбы М6. Извлеките из упаковки съемные полки [6] и кронштейны полок [16], закрепите кронштейны по бокам корпуса гриля [12] с помощью винтов М5х12 полусфера. Соберите ручку подъемного механизма [13] как показано на рисунке 3 и установите ее в корпус гриля [12]. Еще раз проверьте фиксацию всех крепежных элементов изделия.

## ТРАНСПОРТИРОВКА И ХРАНЕНИЕ

Для увеличения срока службы изделия, следует после каждого использования хранить его в закрытом проветриваемом сухом помещении с соблюдением всех правил пожарной безопасности, избегать попадания прямых осадков.

В период межсезонья гриль-барбекю не следует оставлять на улице во избежание появления ржавчины и различных деформаций металла, вызванных воздействием неблагоприятных природных факторов. Транспортировать изделие необходимо в закрытых транспортных средствах избегая попадания осадков и влаги.



Будьте внимательны и осторожны при использовании гриля-барбекю. Несоблюдение указанных в данном руководстве правил может повлечь за собой нанесение ущерба Вам и Вашему имуществу.

## КОМПЛЕКТ ПОСТАВКИ

Колеса в комплекте с болтами М12.....	2шт
Ножки укороченные под колеса.....	2шт
Ножки удлиненные с опорами.....	2шт
Полка нижняя.....	1шт
Зольные ящики.....	2шт
Полки съемные (боковые).....	2шт
Кронштейн полки.....	4шт
Гриль с крышкой.....	1шт
Ручка крышки гриля.....	1шт
Термометр.....	1шт
Ручка подъемного механизма.....	1шт
Болт М10х20.....	4шт
Винт мебельный М6х16.....	12шт
Гайка со стопорным кольцом М6.....	6шт
Гайка М6.....	6шт
Гайка М10.....	4шт
Гайка колапчковая М5.....	1шт

Гайка колапчковая М6.....	1шт
Саморез 3,5x3,5.....	2шт
Шайба М6 увеличенная.....	2шт
Гайка М5.....	8шт
Винт М5х12 полусфера.....	8шт
Шайба М6 0,5мм.....	2шт
Ключ L-образный шестигранный S4 оцинкованный.....	1шт
Руководство по эксплуатации.....	2шт

В целях получения наилучшего эффекта при приготовлении пищи на гриле-барбекю «Термо», рекомендуется использовать чугунную или стальную решетку-гриль, которая обеспечит равномерную жарку и поможет придать неповторимый вкус блюдам.

Решетка-гриль является дополнительной опцией и не входит в комплект поставки.

## МАРКИРОВКА И КЛЕЙМЕНИЕ

Клеймо сварщика размещено на внутренней стороне корпуса гриля-барбекю.

Товарный ярлык на упаковке содержит: номер ТУ; название и контакты изготовителя; наименование изделия с указанием модели; краткие технические и эксплуатационные характеристики; комплект поставки; вес нетто и вес брутто; дату изготовления; ФИО упаковщика и отметку ОТК.

## УПАКОВКА

Гриль-барбекю упаковывается в гофрокартон, который стягивается стриплентой. На переднюю поверхность упаковки приклеивается товарный ярлык.

## УТИЛИЗАЦИЯ

Утилизация производится по правилам утилизации лома чёрных металлов.

## ГАРАНТИЙНЫЕ ОБЯЗАТЕЛЬСТВА

1. Гарантийный срок службы в течение 12 месяцев со дня продажи через торговую сеть.
2. При отсутствии в настоящем руководстве штампа торговой организации и даты продажи гарантийный срок исчисляется с даты выпуска изделия.
3. Претензии не принимаются, если неисправность возникла в результате небрежного обращения, несоблюдения правил монтажа, эксплуатации либо изменения конструкции.
4. Изделие соответствует требованиям безопасности, установленным действующими нормативно-техническими документами.

## ГРИЛЬ-БАРБЕКЮ «ТЕРМО»

### СВИДЕТЕЛЬСТВО О ПРИЕМКЕ

Заводской номер: \_\_\_\_\_

Дата выпуска: \_\_\_\_\_ 20\_\_ г.

Изготовлено согласно конструкторской документации.

Соответствует ТУ 4858-005-38819949-2015.

По результатам испытаний изделие признано пригодным к эксплуатации.

Разработчик - ООО «Новосибирская Металлообрабатывающая Компания» (НМК).

Изготовитель - ООО «Новосибирская Металлообрабатывающая Компания» (НМК).

Контролер качества \_\_\_\_\_ / \_\_\_\_\_

Изделие упаковано в соответствии с комплектом поставки (стр. 9).

Упаковщик \_\_\_\_\_ / \_\_\_\_\_

### СВЕДЕНИЯ О ПРОДАЖЕ

Заводской номер: \_\_\_\_\_

Дата продажи: \_\_\_\_\_ 20\_\_ г.

Наименование организации-продавца \_\_\_\_\_

Адрес: \_\_\_\_\_

Телефон: \_\_\_\_\_

Комплектация проверена (стр. 9). Следов повреждений не выявлено. Претензий к внешнему виду не имею.

Подпись продавца \_\_\_\_\_

М.П. магазина

Подпись покупателя \_\_\_\_\_

ОТОПИТЕЛЬНЫЕ КОТЛЫ



*Сибирь*



*Терест*



МАГNUM



*Sunfire*

БАННЫЕ ПЕЧИ



Стальные



Чугунные

ВОЗДУХОГРЕЙНЫЕ ПЕЧИ



Сибирь-БВ



Сибирячка

ПЕЧИ-КАМИНЫ



Стальные



Чугунные

Полный каталог  
изделий



[www.novmk.ru](http://www.novmk.ru)

Россия, НСО, р.п. Коченево, ул. Южная, 23  
тел. 8-383-230-34-35, e-mail: [info@novmk.ru](mailto:info@novmk.ru)

8-800-700-00-92